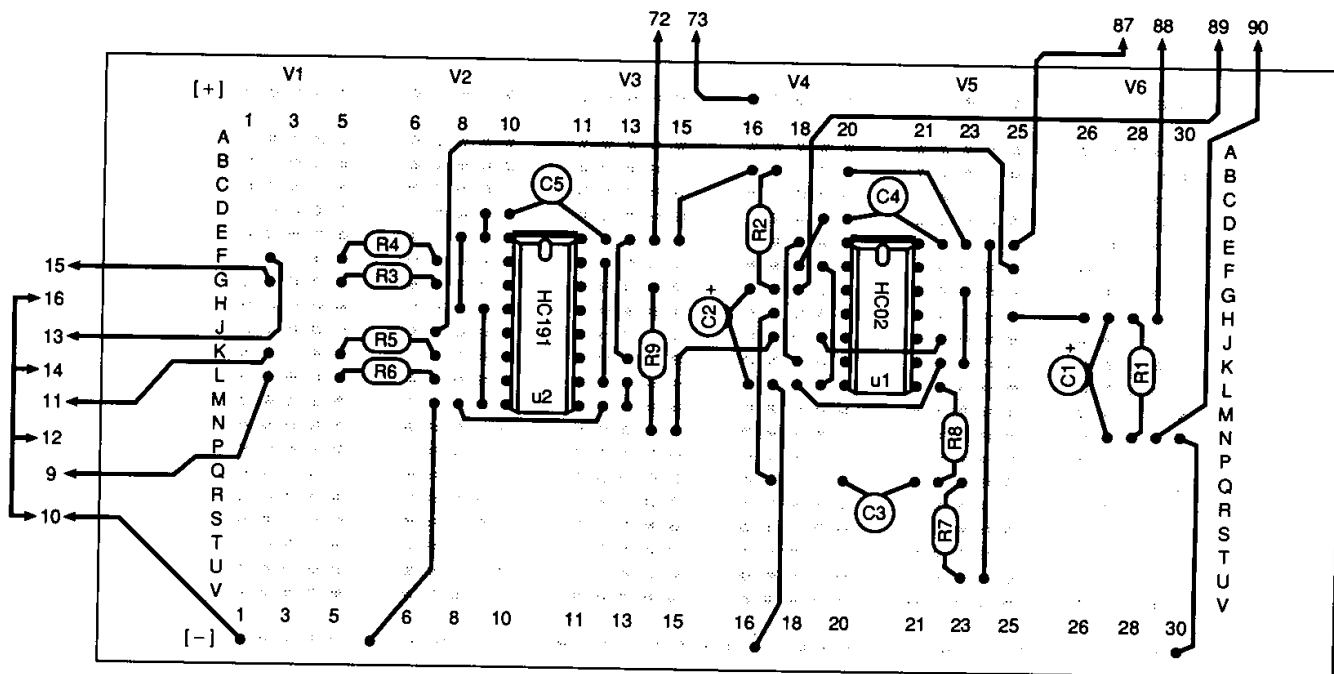




## 192. GYAKORLAT: FELFELÉ / LEFELÉ SZÁMLÁLÓ



Decimal	Binary				S2	
	Q3	Q2	Q1	Q0	ON	OFF
					UP	DOWN
0	0	0	0	0		
1	0	0	0	1		
2	0	0	1	0		
3	0	0	1	1		
4	0	1	0	0		
5	0	1	0	1		
6	0	1	1	0		
7	0	1	1	1		
8	1	0	0	0		
9	1	0	0	1		
10	1	0	1	0		
11	1	0	1	1		
12	1	1	0	0		
13	1	1	0	1		
14	1	1	1	0		
15	1	1	1	1		

Ez egy felfelé/lefelé számláló, amely egy felfelé/lefelé számlálási funkcióval rendelkező számláló IC. A számláló kimenetét négy LED jeleníti meg.

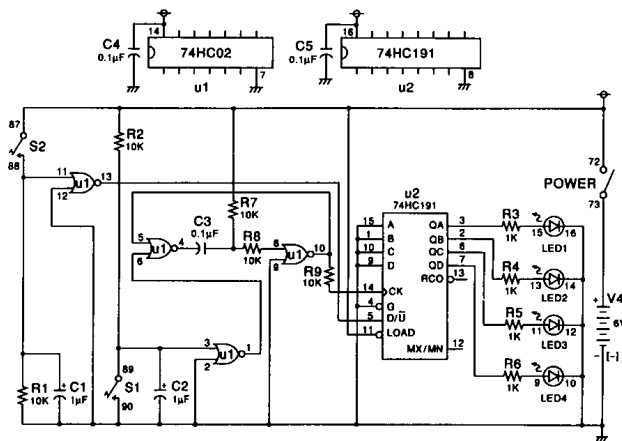
Az S2 használható a felfelé és lefelé számlálás kapcsolásához. A számláló lefelé számol amikor az S2 ki van kapcsolva és felfelé, amikor be van kapcsolva. Az S1 küldi el az impulzusokat a számlálóhoz.



A huzalozás után kapcsoljuk be a készüléket. Ekkor az **S2** ki van kapcsolva, így a számláló lefelé számlálóként működik és a számlálást 15-től kezdi, 14, 13, 12, stb. és az impulzusok az **S1** lenyomásával küldhetők el.

Mi történik akkor, ha lenyomjuk az S1-t az impulzusok elküldése érdekében és közben le van nyomva az S2? Valószínűleg mindenki ki fogja találni. Ismételjük meg a kísérletet ugyanezzel a számlálóval és rá fogunk jönni a nyitjára.

Az 1. ábra azt mutatja, hogy jeleníti meg a négy **LED** - a különböző be és kikapcsolási kombinációk segítségével - a számláló kimenetét.





# **GLOBAL FOCUS KFT.**

Villamos és laboratóriumi mérőműszerek forgalmazása, javítása, karbantartása

Cím: 1119 Bp. Etele út 59-61.

T: (1) 481-4233 F: (1) 203-4355

info@globalfocus.hu

[www.globalfocus.hu](http://www.globalfocus.hu)

**Íratkozzon fel hírlevelünkre!**